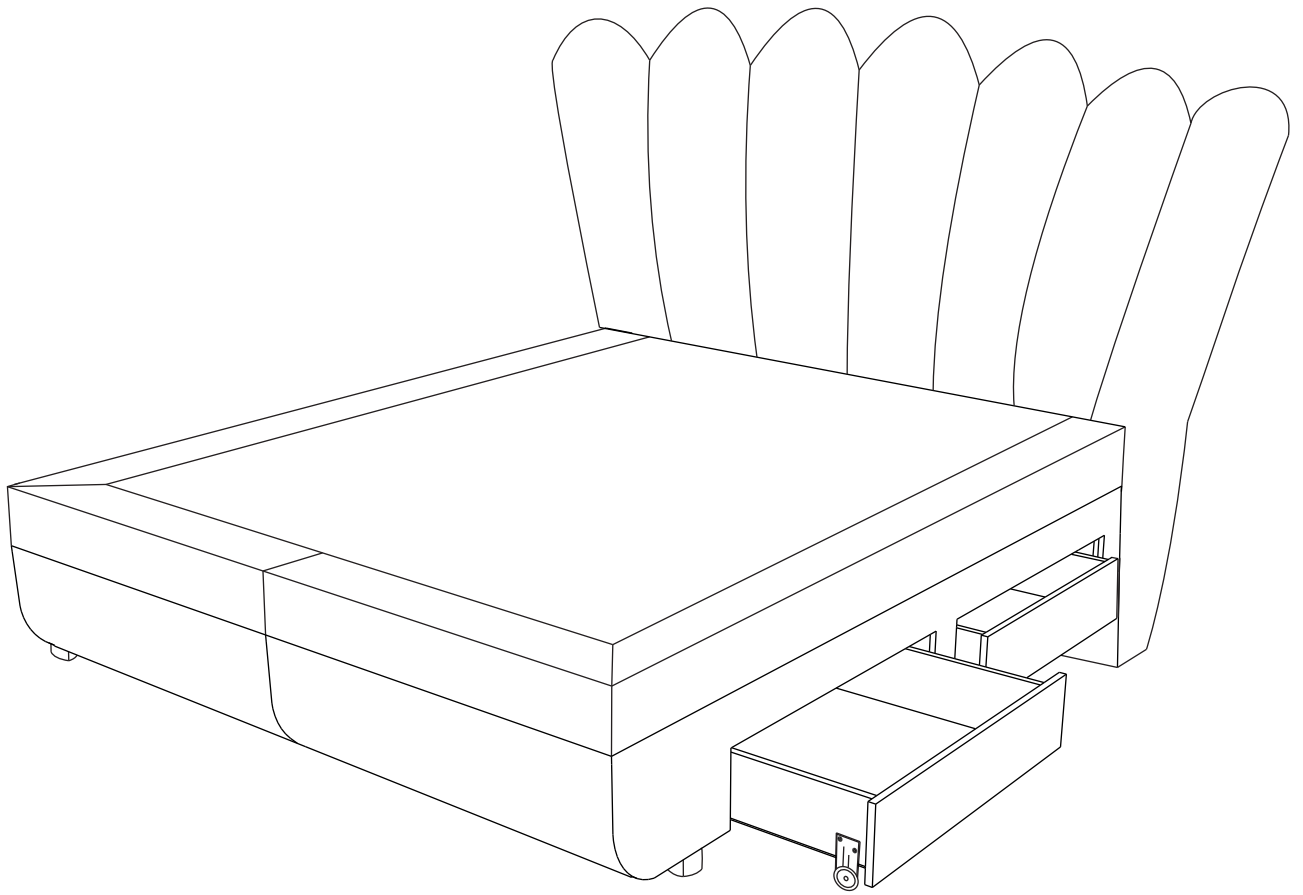
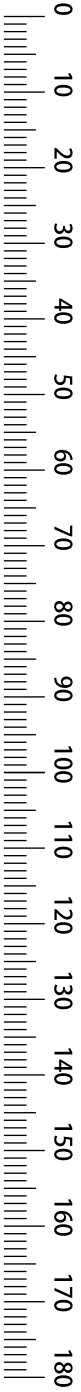
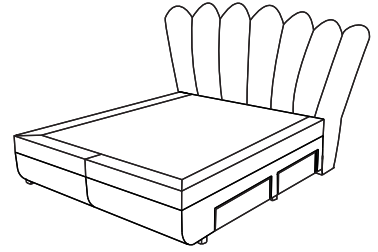
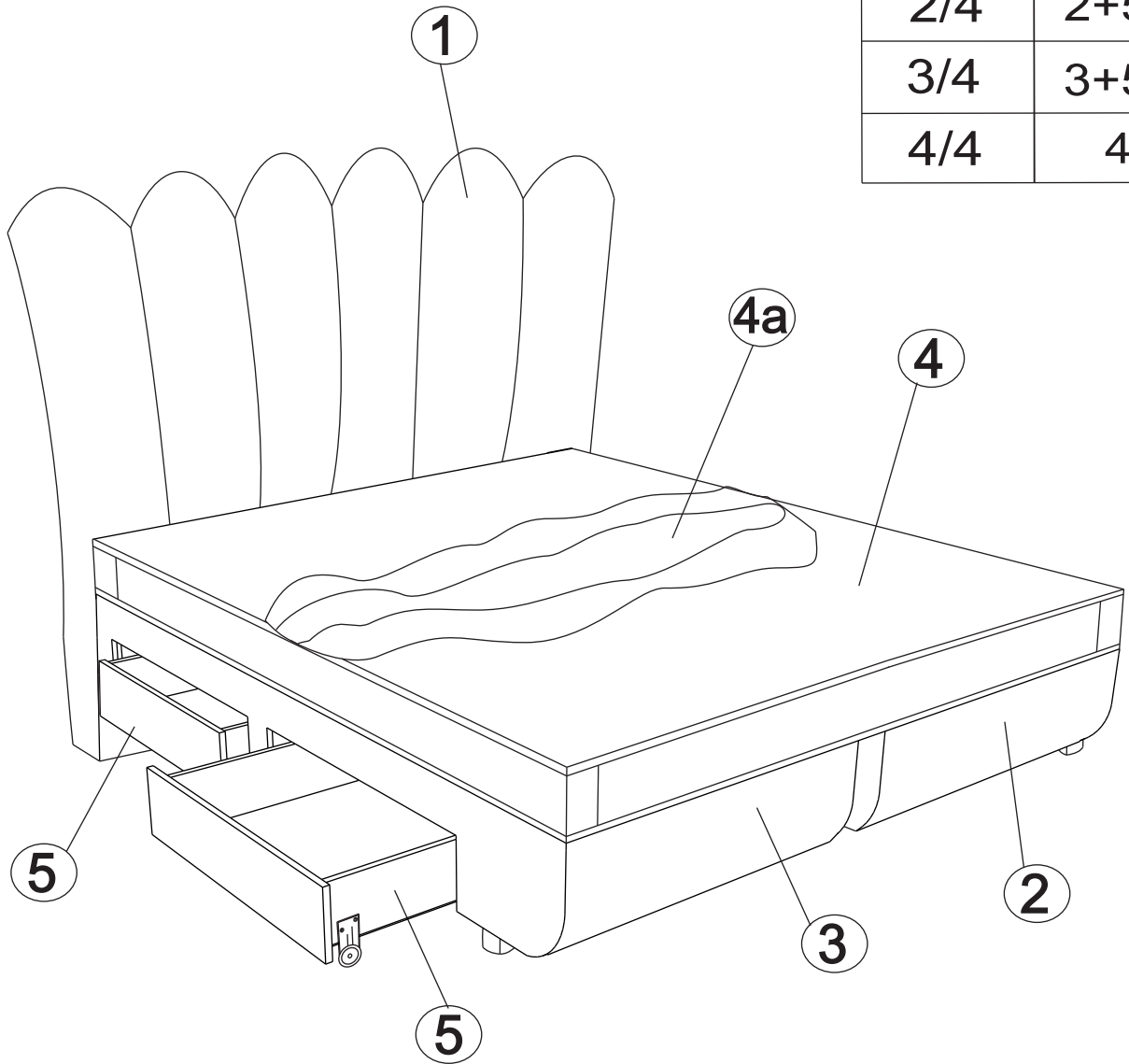


140x200



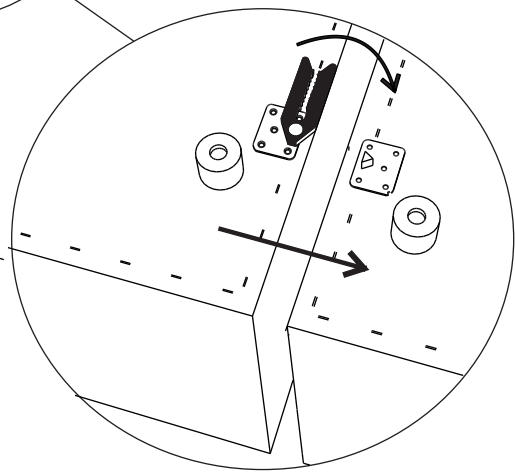
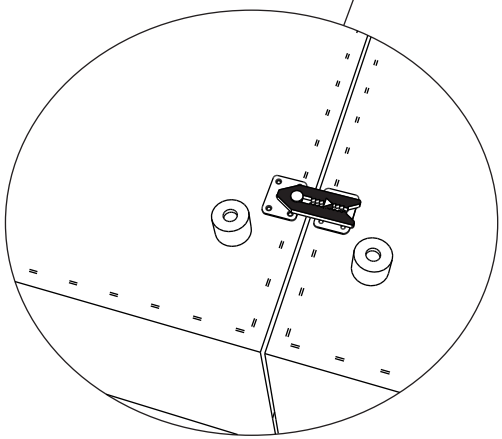
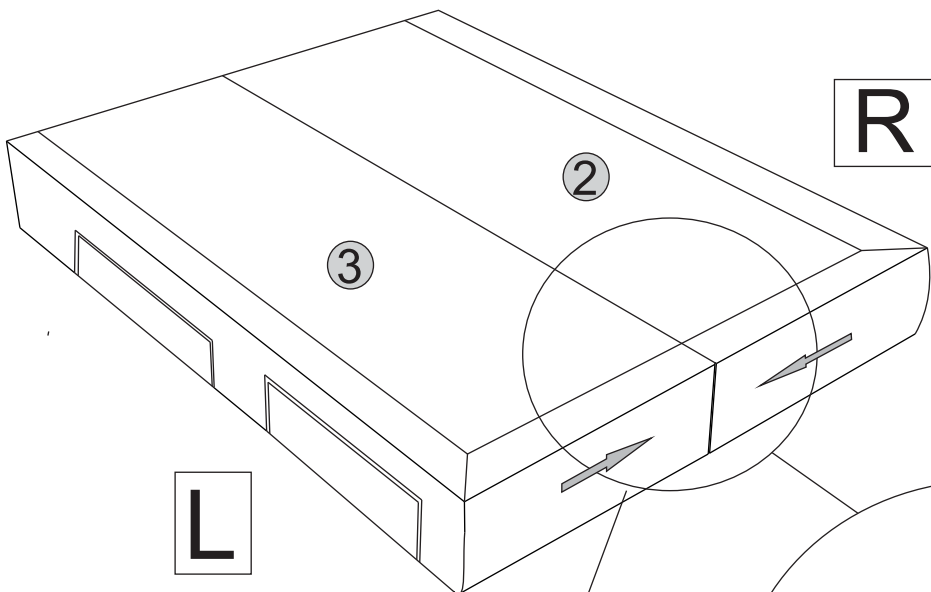
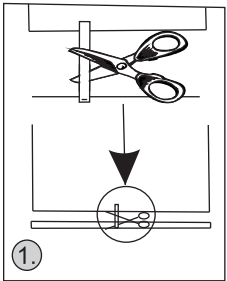
Colli	Teil
1/4	1+4a
2/4	2+5+5
3/4	3+5+5
4/4	4

0
10
20
30
40
50
60
70
80
90
100
110
120
130
140
150
160
170
180



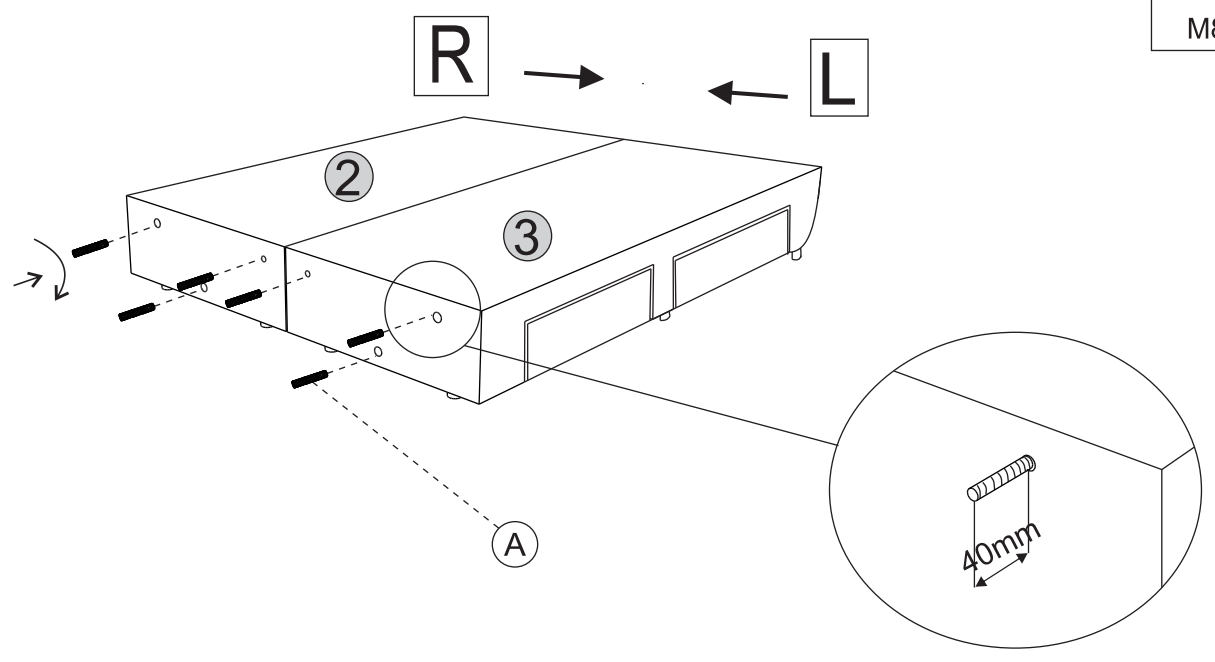
0
10
20
30
40
50
60
70
80
90
100
110
120
130
140
150
160
170
180

1



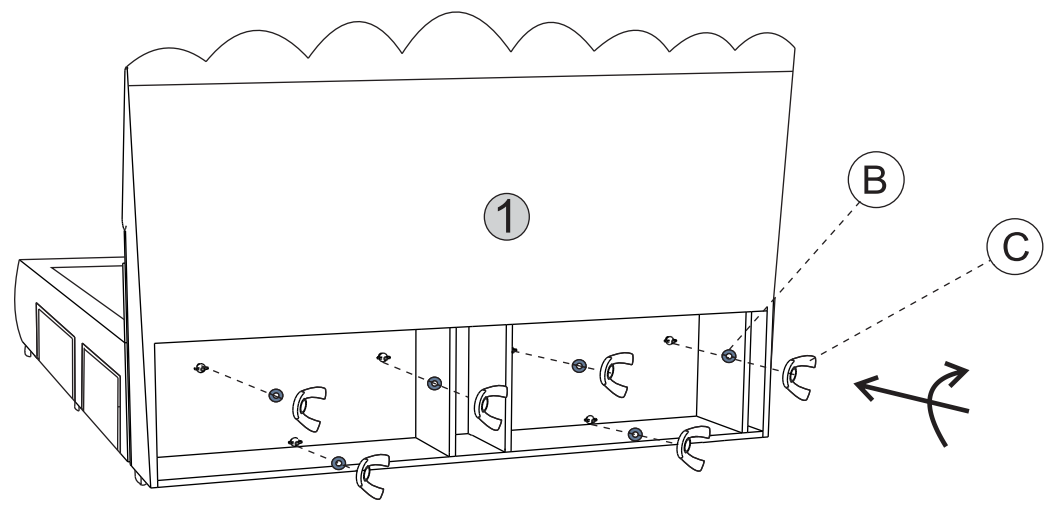
0
10
20
30
40
50
60
70
80
90
100
110
120
130
140
150
160
170
180

2



A x6
M8X60

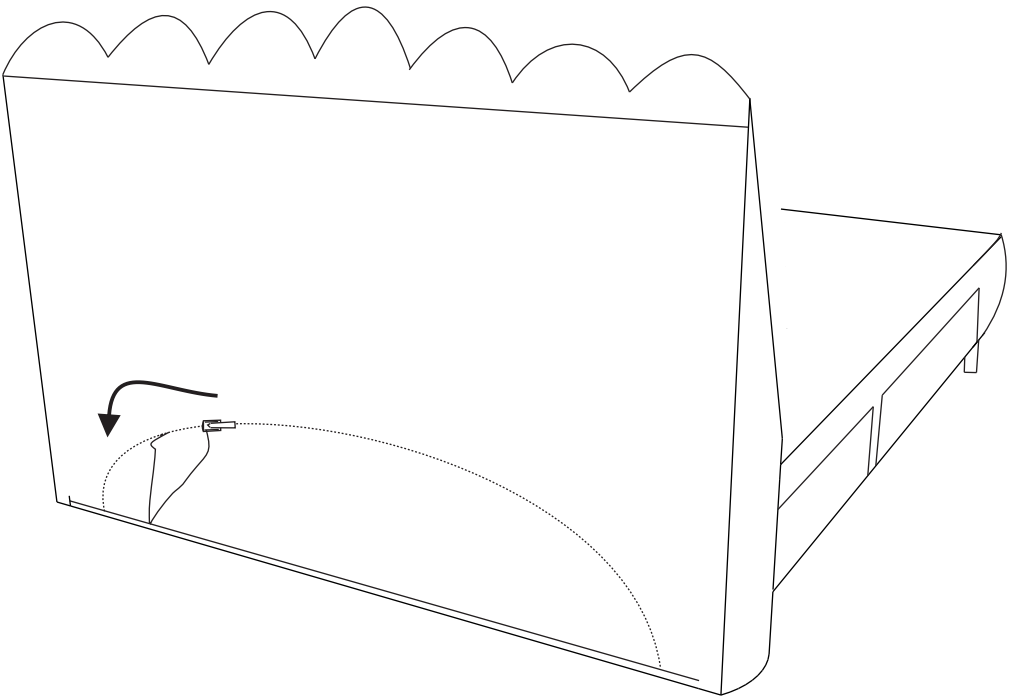
3



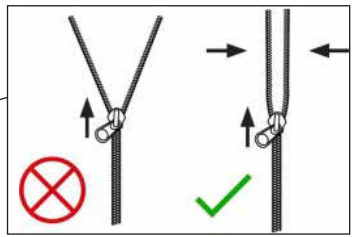
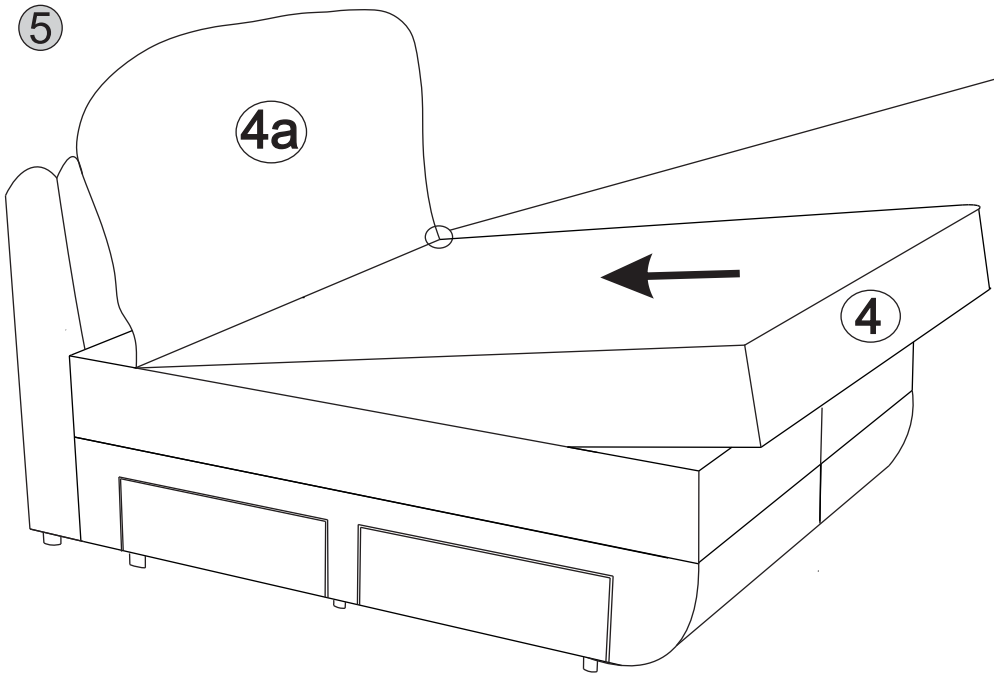
B x6 **C** x6

0
10
20
30
40
50
60
70
80
90
100
110
120
130
140
150
160
170
180

4



5



5

0
10
20
30
40
50
60
70
80
90
100
110
120
130
140
150
160
170
180

